

**ISUZU**

# NPR75

5.5噸/7.5噸  
五十鈴皇牌輕型貨車



[www.isuzu.com.hk](http://www.isuzu.com.hk)

探索更多  
Explore More



合眾汽車有限公司  
TRIANGLE MOTORS LTD.  
大昌行集團成員

九龍陳列室：九龍旺角砵蘭街402-406號東盛大廈地下

電話：2397 2323

新田陳列室：新界元朗新田惇裕路地段744RP

電話：2476 6276



# 新一代 環保6 NPR75

5.5噸 / 7.5噸 五十鈴皇牌輕型貨車



## N series

作為全球用家至堪信賴的商用車夥伴，五十鈴以提升產品的安全標準，經濟效益及環保表現為原則，數十年來一直不斷研發改良。今日，新一代環保6 NPR75 5.5噸/7.5噸五十鈴皇牌輕型貨車，現已隆重登場。

全新設計駕駛室，除了外型革新，更富型格動感，車陣剛性亦大大提高，全面提升安全度；採用高效率流體動力設計，大幅降低風阻，加上4HK1E6CC Turbocharger環保6柴油引擎，VGS可變角度渦輪增壓，DPD柴油微粒過濾器及SCR選擇性催化還原系統等裝置，進一步降低油耗及排放，另有Smoother-Ex電子自動波型號可供選擇，操控倍覺簡易，行車輕鬆安全。

更安全，更慳油，更環保，以及更型格舒適的駕駛感受！新一代環保6 NPR75 5.5噸/7.5噸五十鈴皇牌輕型貨車，絕對是與你同步向前的最佳拍檔，物流貨運的不二之選。

# EURO6

# Performance

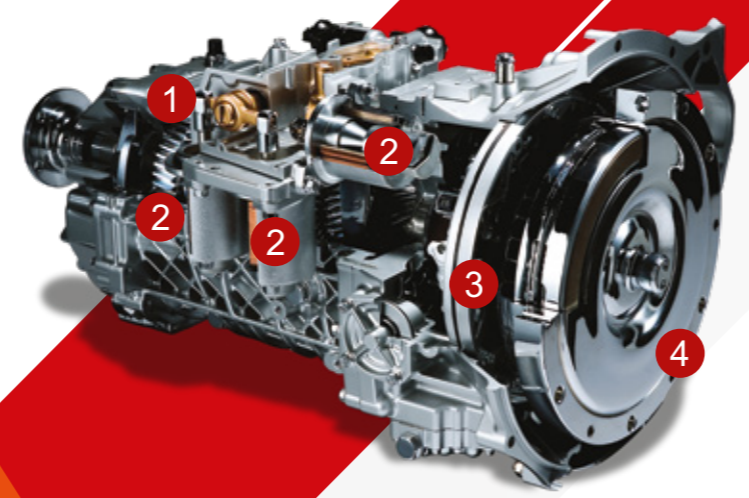
性能優越出色

# Safety

完備安全裝置



全新NPR75採用先進五十鈴4HK1E6CC頂凸輪軸Turbocharger環保6柴油引擎，馬力輸出高達190匹，扭力最高可達52公斤·米。加上6前速波箱，行車加倍順暢穩定。



- 1 電磁轉檔系統 (Electro-magnetic Gear Shift Unit) 因應路面狀況自動調節波段，行車更順暢，穩定可靠。
- 2 電磁執行器系統 (Solenoid Actuator System) 使行車更安全舒適，減輕長時間駕駛體力及精神的負擔。
- 3 液力耦合器 (Fluid Coupling) 即使是低速行經曲折小徑及調頭泊位，都同樣輕易。
- 4 濕式多板離合器 (Multi Plate Wet Clutch) 全面提升動力傳遞效能，令其鎖定速度比自動波汽車更快。駕駛者無需操作離合器踏板，也能輕鬆駕駛；而且離合器片不用定期更新，週期成本可以顯著降低。

## Smoother-Ex

### 電子自動波箱

NPR75車系亦可選配五十鈴自行研發，世界首創的Smoother-Ex電子自動波箱，它揉合手動及自動波箱之獨特優點，操作猶如自動變速箱般簡單方便。



結合手動及自動波箱  
因應不同路面狀況，隨時轉換成手動或自動波操作，輕鬆簡易。



DPD柴油微粒過濾器 (Diesel Particulate Defuser) + SCR 選擇性催化還原裝置 (Selective Catalytic Reduction) 讓廢氣中的排放減至最低。



MID電腦多功能顯示器  
中央顯示屏採用MID電腦多功能顯示器，中央控制一目了然。



清晰波段顯示  
儀錶板加設清晰波段顯示器，能隨時得悉波段狀況，操作時得心應手。



VGS可變角度渦輪增壓系統 (Variable Geometric System) 因應引擎操作情況，以電子訊號調校噴嘴葉片的的角度，以控制進入燃燒室之空氣量，保持穩定引擎馬力輸出，並達至高效率省油效果。



EGR廢氣再循環裝置 (Exhaust Gas Recirculation) 將部份廢氣和新鮮空氣混合輸入汽缸，有效降低最高燃燒溫度，以及減少有毒氣體排放，省油環保。



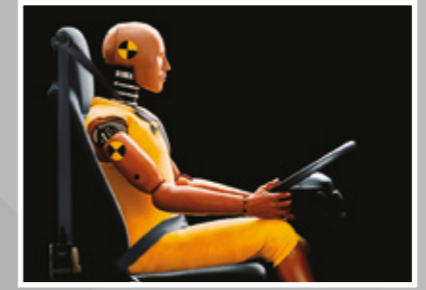
CRS電子控制高壓共軌噴注系統 (Common Rail System) 全電子控制，燃油噴注時間更準確，有效減少燃油耗損。



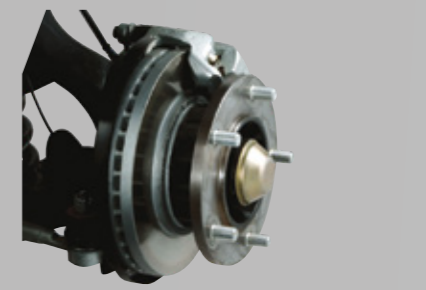
駕駛席安全氣囊  
緩衝撞擊力，有效保護駕駛者的頭部頸部及上半身。



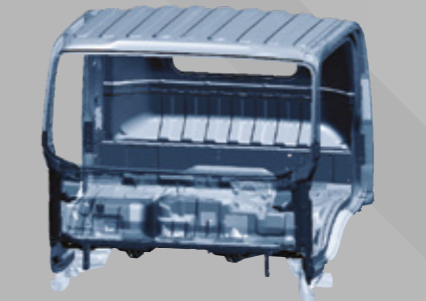
強化車陣  
有效減輕撞擊時的破壞，安全度全面提升。



3點式安全帶  
於撞擊瞬間發揮效用，將駕駛者拉靠座位，減低衝擊力。



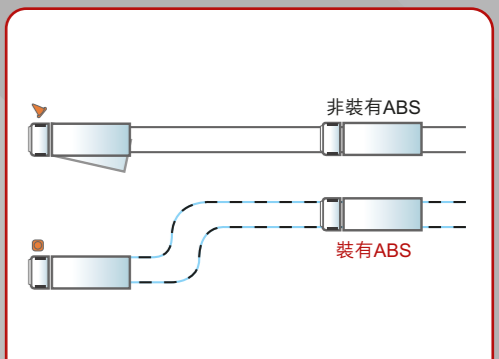
煞車系統  
5.5噸型號前輪採用碟式煞車系統，加強煞車效果。



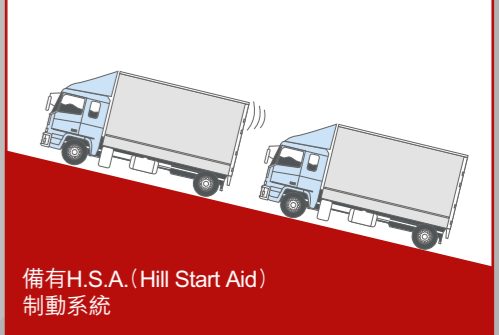
高剛性駕駛室  
全面強化防撞表現，配合加強防鏽處理和特厚油漆，車架恆久耐用。



特強車門防撞骨架  
有效對抗從前、後及斜方向而來的撞擊，把對駕駛者造成的傷害降至最低。



全新五十鈴NPR75車系引入多項先進安全裝置，包括ABS防鎖制動系統，可精準控制每個車輪的制動表現。加上一系列安全配備，全面提升安全度，為駕駛者提供最周全的保障。



HSA制動系統  
先進H.S.A. (Hill Start Aid) 制動系統，使車輛於斜路起步時可自動鎖住車輛，駕駛者無需吊極力子，車輛也不會溜後，大大提高安全性，也令日常操作倍感輕鬆。

**駕車小貼士**  
如車輛配備Smoother-Ex自動機械變速波箱，請使用BESCO ATF III自動波箱油。由於其他品牌ATF油的磨擦性能較BESCO ATF III為低，可能會導致離合器受損。

# 設備完善

# Equipment



## 全新車廂設計及配備

革命性車廂設計，內籠空間增加，視野更未開場，駕駛者及乘客均能乘坐舒適自在。中央控制台採用流線一體化設計，各方操控更簡單流暢，得心應手。



全新車廂設計。



原廠冷氣系統。

## 新增儲物空間

新增大量儲物空間格，包括頂部儲物格，飲品架，椅背雜誌架等，雜物存放及取用更為方便。



## 周邊設備完善

除有流線形中央控制台，方便中央控制，周邊設備同樣照顧周到。全新電動車窗，特大門把設計，均能為駕駛者及乘客帶來更舒適輕鬆的旅程。



**駕車小貼士**  
建議使用BASF品牌之尿素。