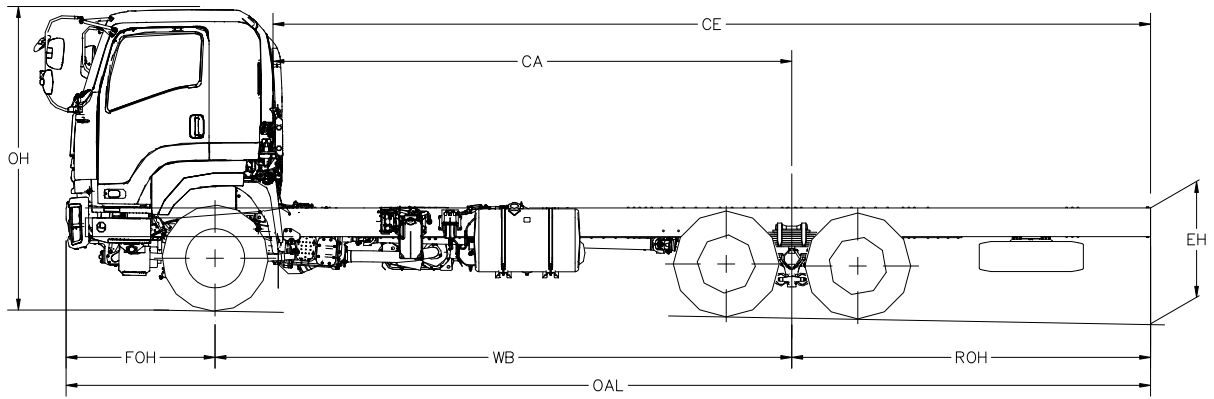
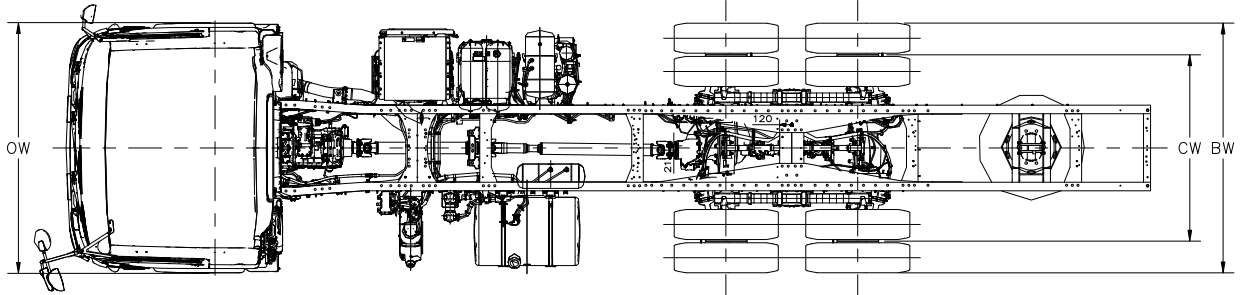


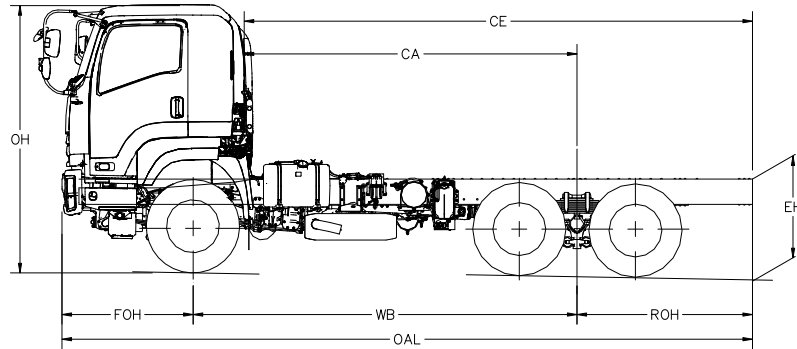
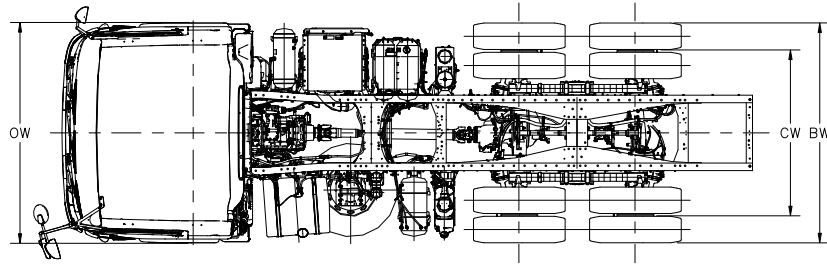
# FXZ77SX-7S-VI-C



型號 (Model)	OAL	WB	FOH	ROH	CE	CA	OW	BW	CW	OH Approx	EH Approx	
FXZ77SX-7S-VI-C	10775	5730	1480	3565	8719	5154	2490	2475	1850	2990	1093	毫米 (mm)
	424.2	225.6	58.3	140.4	343.3	202.9	98.0	97.4	72.8	117.7	43.0	寸 (in)

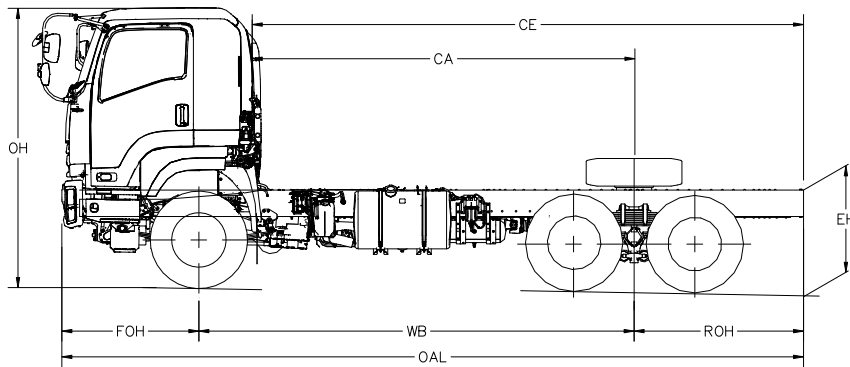
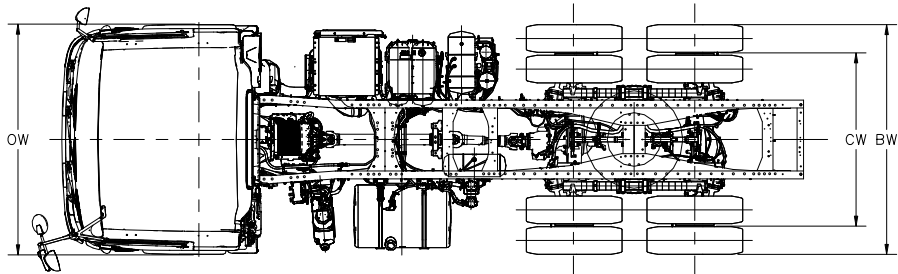
以上尺寸只供參考。如有更改，恕不另行通告。

## FXZ77LD-7S-VI-C



型號 (Model)	OAL	WB	FOH	ROH	CE	CA	OW	BW	CW	OH	EH	
										Approx	Approx	
FXZ77LD-7S-VI-C	7790	4330	1480	1980	5734	3754	2490	2475	1850	3015	1090	毫米 (mm)
	306.7	170.5	58.3	78.0	225.7	147.8	98.0	97.4	72.8	118.7	42.9	寸 (in)

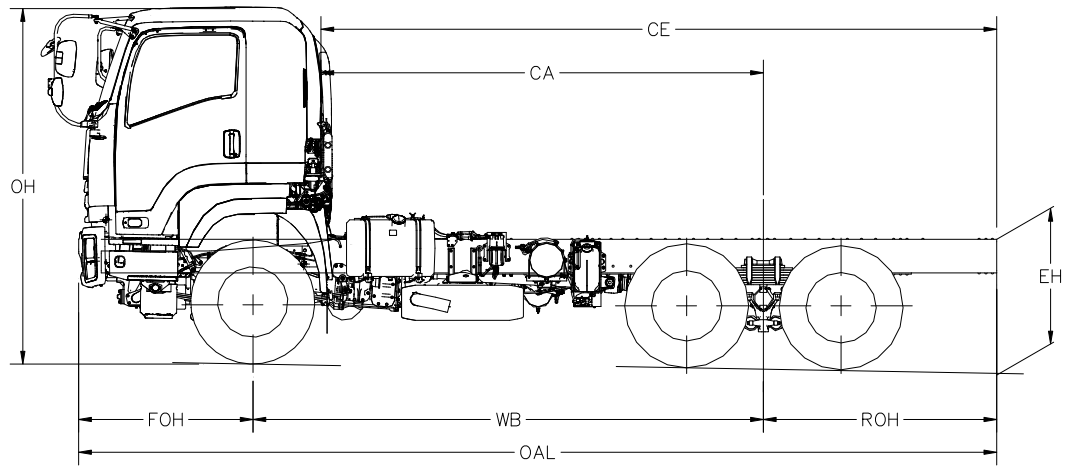
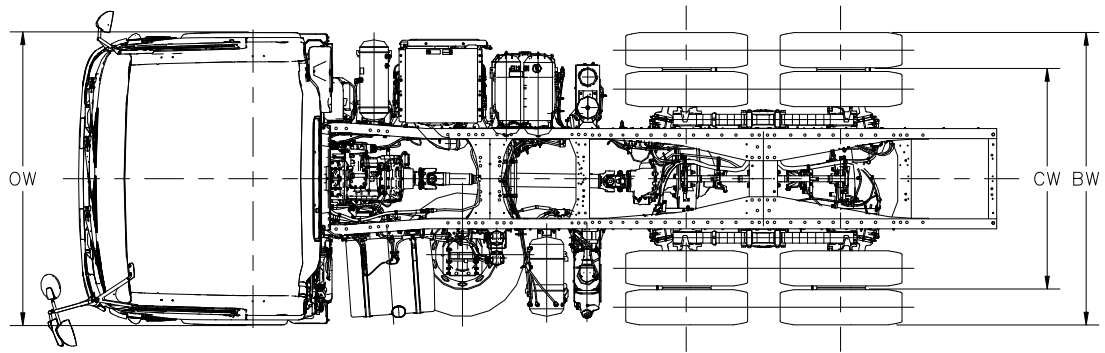
## FXZ77ND-7S-VI-C



型號 (Model)	OAL	WB	FOH	ROH	CE	CA	OW	BW	CW	OH	EH	
										Approx	Approx	
FXZ77ND-7S-VI-C	8010	4700	1480	1830	5954	4124	2490	2475	1850	3015	1090	毫米 (mm)
	315.4	185.0	58.3	72.0	234.4	162.4	98.0	97.4	72.8	118.7	42.9	寸 (in)

以上尺寸只供參考。如有更改，恕不另行通告。

# FXZ77LM-Z9S-VI-C / FXZ77LM-6S-VI-C-AT



型號 (Model)	OAL	WB	FOH	ROH	CE	CA	OW	BW	CW	OH Approx	EH Approx	
FXZ77LM-Z9S-VI-C	7790	4330	1480	1980	5734	3754	2490	2475	1850	3005	1090	毫米 (mm)
	306.7	170.5	58.3	78.0	225.7	147.8	98.0	97.4	72.8	118.3	42.9	寸 (in)
FXZ77LM-6S-VI-C-AT	7790	4330	1480	1980	5734	3754	2490	2475	1850	3000	1090	毫米 (mm)
	306.7	170.5	58.3	78	225.7	147.8	98	97.4	72.8	118.1	42.9	寸 (in)

以上尺寸只供參考。如有更改，恕不另行通告。