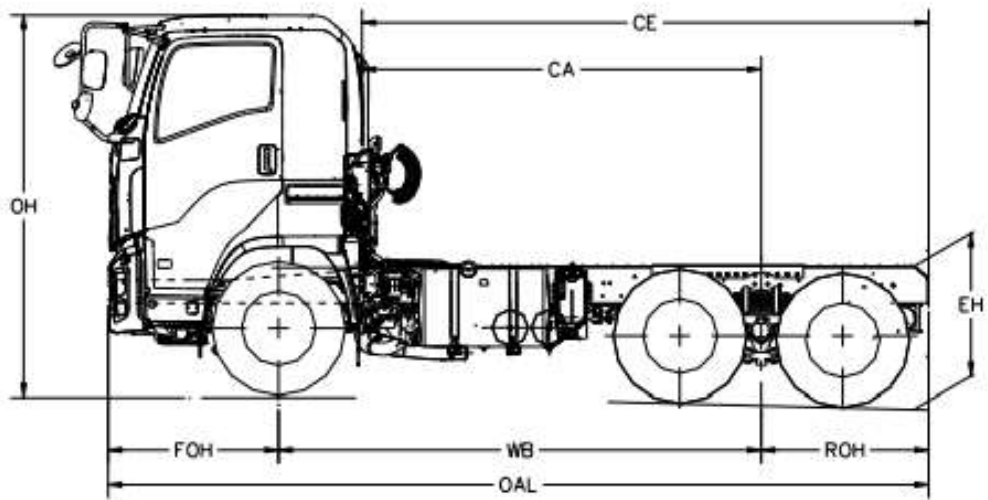
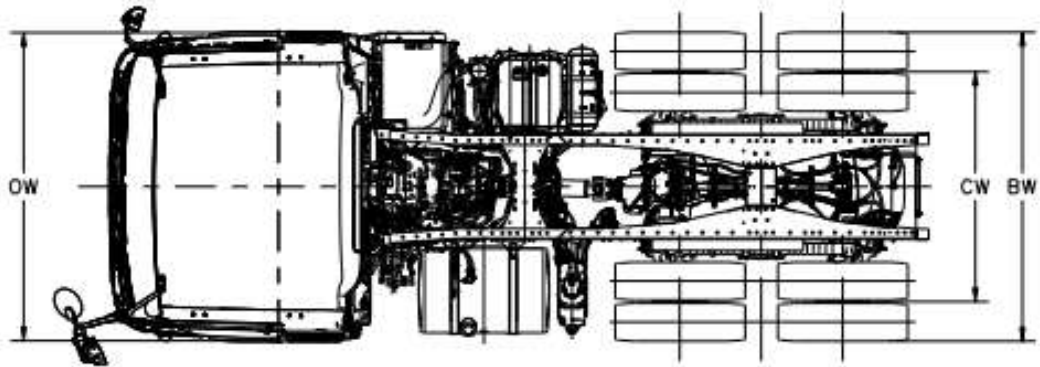


EXZ52KZ-16S-VI-C



型號 (Model)	OAL	WB	FOH	ROH	OW	CE	CA	BW	CW	OH Approx	EH Approx	
EXZ52KZ-16S-VI-C	6595	3880	1370	1345	2490	4554	3209	2480	1850	3020	1140	毫米 (mm)
	259.6	152.8	53.9	53.0	98.0	179.3	126.3	97.6	72.8	118.9	44.9	寸 (in)

以上尺寸只供參考。如有更改，恕不另行通告。