



All New

ISUZU

D-MAX

SUV 多用途車

星級安全裝備全面提升



新設LED頭燈[#]，行車更光更亮 全方位SRS安全氣囊

前後泊車輔助[#]，令泊車更輕鬆 前獨立搖臂懸掛系統

前碟、後鼓制動系統



全新加強版底盤，提供極佳穩定性及更堅固車架



配備先進全面升級

富空間感，寬敞舒適豪華車廂，可供5人齊坐



頂揭式儲物箱



先進設計時尚的儀錶版及顯示屏[#]



多功能控制軚盤[#]

性能配備全面升級



電子按鈕(飛躍式)行駛同步四驅轉換器

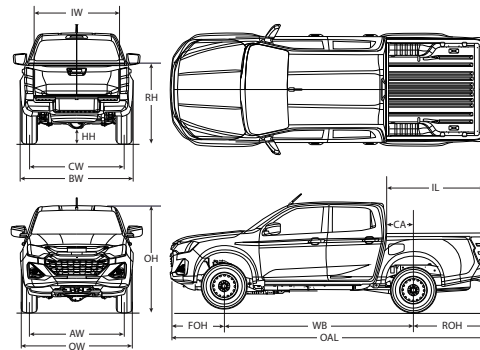


六前速自動波箱及設計更私家車化的波棍

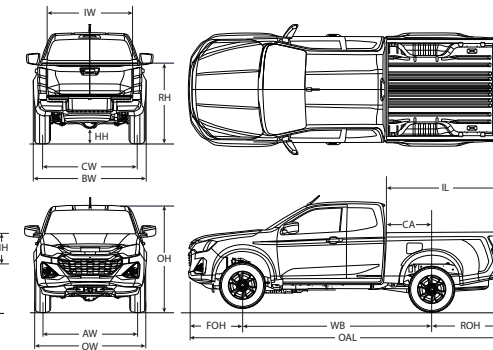


全新環保6d型 ISUZU RZ4EE6S VGS Turbo 引擎，最高馬力達163匹，扭力高達36.7公斤-米

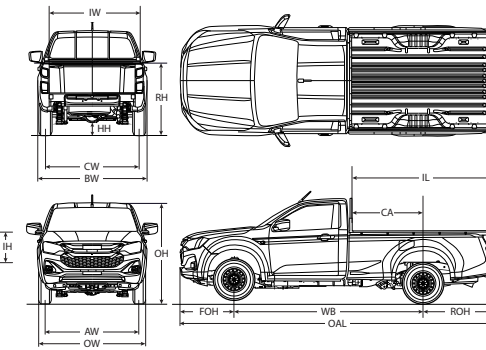
TFS87JD-VI-D-AT-P/TFS87JD-VI-D-AT



TFS87JE-VI-D-AT



TFR87JS-VI-D



Unit : mm

Model	LENGTH						WIDTH				HEIGHT				
	OAL	WB	FOH	ROH	IL	CA	OW	AW	BW	CW	IW	OH	HH	RH	IH
TFR87JS-VI-D	5,320	3,125	905	1,290	2,330	1,240	1,810	1,555	1,760	1,555	1,590	1,770	220	1,295	465
TFS87JE-VI-D-AT	5,280	3,125	905	1,250	1,805	765	1,870	1,570	1,835	1,570	1,530	1,800	240	1,340	490
TFS87JD-VI-DAT-P TFS87JD-VI-D-AT	5,280	3,125	905	1,250	1,495	450	1,870	1,570	1,835	1,570	1,530	1,810	240	1,340	490

[#] 只適用於 TFS87JD-VI-D-AT-P 型號



越野拼勁

ISUZU
D-MAX

淋漓展現

無論是越野駕駛或是城中航行，全新五十鈴環保6d型 D-MAX SUV 多用途車都能讓您展現無限魅力，瀟灑不羈。更大膽，更動感，更流線的車身設計；襯以既堅固又時尚的全新設計的鬼面罩和具時代感的18吋的鋁合金輪圈*，突顯銳利霸氣。全新配置的1.9公升VGS Turbo引擎，最高馬力可高達163匹，扭力高達36.7公斤-米，同時亦進一步降低油耗及排放。另外，寬闊的車斗尾箱，配上加強版車陣，讓運載能力更強。同時，新設計的LED頭燈，前後泊車輔助，真皮坐椅和恆溫冷氣#，給您安全舒適的駕駛感受。



流暢富動感的流線形車身設計，既能減低風阻，令行車更穩定安全

* 只適用於 TFS87JD-VI-D-AT-P 和 TFS87JE-VI-D-AT 型號
只適用於 TFS87JD-VI-D-AT-P 型號



TFS87JD-VI-D-AT-P



TFS87JD-VI-D-AT



TFS87JE-VI-D-AT



TFR87JS-VI-D

EXTERIOR COLORS



Splash White
CODE 527



Mercury Silver Met.
CODE 568



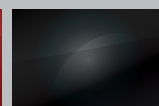
Kinabalu Gray Met.
CODE 401



Biarritz Blue Met.
CODE 587



Red Spinel Mica
CODE 564



Onyx Black Mica
CODE 569



Obsidian Gray Mica
CODE 554



Dolomite White Pearl
CODE 575



Namibu Orange mica
CODE 595

印刷品所示為近似顏色，可能與真實顏色略有差別。

全新五十鈴 D-MAX SUV 多用途車

型號 Model	TFS87JD-VI-D-AT-P	TFS87JD-VI-D-AT	TFS87JE-VI-D-AT	TFR87JS-VI-D
廢氣排放標準 Emission Standard	環保六型 Euro 6 d			
驅動系統 Driving System	4 x 4			4 x 2
總重量(公斤) G.V.W. (kg)	3,100			3,000
乘客量 (連司機) Seating Capacity	5	5	4	2
車身尺寸 Dimensions				
全長 x 全闊 x 全高(毫米) Overall Length x Overall Width x Overall Height (mm)	5,280 x 1,870 x 1,810	5,280 x 1,870 x 1,810	5,280 x 1,870 x 1,800	5,320 x 1,810 x 1,770
輪距(毫米) Wheelbase (mm)	3,125			
引擎 Engine				
型號 Model	RZ4EE6S-LD			
類別 Type	直列四汽缸, 雙頂凸輪軸, 可變活瓣渦輪增壓 (VGS Turbo)連中置冷卻器, 廢氣再循環裝置 (EGR), 電子控制高壓共軌噴注系統 (CRS), 稀油氮氧化物捕集器+柴油微粒過濾網(LNT+DPF)+選擇性催化還原器(SCR) In-line, 4 Cylinders, DOHC, Variable Geometry System Turbocharger (VGS Turbo) with Intercooler Exhaust Gas Recirculation (EGR), Common Rail System (CRS), Lean NOx Trap (LNT) +Diesel Particulate Diffuser (DPF)+Selective Catalytic Reduction (SCR)			
汽缸容積 (毫升) Displacement (cc)	1,898			
最大馬力 (匹/轉) Max. Output (PS/rpm)	163 / 3,800			
最大扭力 (公斤-米/轉) Max. Torque (kgm/rpm)	36.7 / 2,000-2,500			
油缸容積 (公升) Fuel Tank Capacity (litre)	76			
波箱 Transmission				
型號 Model	AWR6B45-II 6前1後, +/- 式自動波 6 Forward 1 Reverse, Automatic with +/- Control			MVL-6S 6前1後 手動波箱 6 Forward 1 Reverse, Manual
波段比 Gear Ratios	1 ~ 6 波: 3.60 ~ 0.580			1 ~ 6 波: 4.942 ~ 0.634
最終傳動比 Final Gear Ratio	4.3			4.1
轉向系統 Steering				
類型 Type	動力輔助齒條齒輪式 Power Assisted Rack & Pinion Type			
懸掛系統 Suspension				
前懸掛 Front	獨立搖擺配圓形彈簧 Independent Wishbone, Coil Spring			
後懸掛 Rear	半橢圓形合金鋼片彈簧 Semi-elliptical Alloy Steel Leaf Spring			
前軸廠方設計負重 (公斤) Front Axle Design Axle Loading (kg)	1,450			
後軸廠方設計負重 (公斤) Rear Axle Design Axle Loading (kg)	1,910			
制動系統 Brake				
制動操作 Service	前碟、後鼓、真空液壓式 Front Disc, Rear Drum, Vacuum Servo Hydraulic			
停車手制 Parking	機械式手掣 Mechanical Parking Brake			
輔助制動 Auxiliary	防鎖死制車系統 (ABS)連電子制動力分佈系統(EBD), 輔助制動系統(BA), 電子車稱穩定控制系統(ESC), 斜坡起制輔助系統 (HSA), 下坡輔助控制(HDC) Anti-lock Brake System (ABS) with Electronic Braking Force Distribution (EBD), Brake Assist (BA), Electronic Stability Control (ESC), Hill-Start-Aid (HSA), Hill Descent Control (HDC)			
輪胎及車輪 Tire&Wheel				
車胎 Tire	265/60R18			205/R16C
車輪 Wheel	18 x 7.5J (6 螺絲) 18 x 7.5J (6 Studs) 鋁合金輪圈 Aluminium Wheel	18 x 7.5J (6 螺絲) 18 x 7.5J (6 Studs) 鐵輪圈 Steel Wheel	18 x 7.5J (6 螺絲) 18 x 7.5J (6 Studs) 鋁合金輪圈 Aluminium Wheel	16 x 6.5J (6 螺絲) 16 x 6.5J (6 Studs) 鐵輪圈 Steel Wheel
標準裝備 Standard Equipment				
電子按鈕(飛躍式)行駛同步四驅轉換器 SHIFT ON THE FLY	✓	✓	✓	×
原廠冷氣系統 Factory Built Air Conditioner	✓ (恆溫, Auto)	✓	✓	✓
電動調校司機座椅 Power Controlled Driver Seat	✓	×	×	×
車頭大燈可調照射角度 Headlamp Leveling	✓	✓	✓	✓
電子密碼防盜系統 Immobilizer	✓	✓	✓	✓
前座雙安全氣囊 Driver & Passenger Airbag	✓	✓	✓	✓
窗簾式及兩側車門安全氣囊 RRAB (Roof Rail Air Bag) + SAB (Side Air Bag)	✓	✓	✓	✓
膝部安全氣囊 (駕駛座) Knee Air Bag (Driver Side)	✓	✓	✓	✓
泊車輔助 Parking Aid	✓ (前, 後, Front, Rear)	×	✓ (後, Rear)	×
車道偏離警示 Lane Departure Warning System (LDWS)	✓	×	×	×
免鑰匙進入及啟動系統 Passive Entry and Start System (PESS)	✓	×	×	×
高級雷射CD音響系統連CCTV及USB Audio System with CCTV and USB	✓	✓	✓	✓
左右電摺側鏡及電控鏡面 Power Retractable & Power Door Mirrors	✓	×	✓	×
後排中央座椅頭枕 Head Rest for Rear Middle Seat	✓	✓	×	×
高置式停車警示燈 High Mount Stop Lamp	✓	✓	✓	✓
電動車窗 Power Window	✓	✓	✓	✓
中央門鎖 Central Door Lock	✓	✓	✓	✓
前撞警告 Forward Collision Warning (FCW)	✓	×	×	×
電鍍飾件, 鬼面罩及門把手 Chrome Facelift and Door Handle	✓	×	×	×
定速巡航系統 Auto Cruise	✓ (主動適應定速巡航, Adaptive Cruise Control)	×	✓	×
軀盤控制音響裝置 Steering Switch	✓	×	✓	×
中央儲物箱 Central Console Box	✓	✓	✓	×
前, 後排座椅安全帶 Front & Rear Seat Belt	✓	✓	✓	✓ (前排, Front Row)
LED (大燈/尾燈/前霧燈/日行燈) LED (Front light/rear light/front fog light/Daylight)	✓	×	✓ (大燈 Front Light, 日行燈 Day Light)	×
兒童安全鎖 Children Lock	✓	✓	×	×
自主緊急制動 Autonomous Emergency Braking (AEB)	✓	×	×	×
真皮內飾 真皮座椅 真皮軀盤 Leather Seat Leather Wrapped Steering Wheel	✓	×	×	×

圖示之設備可能與實物有異

以上規格如有更改恕不另行通告

www.isuzu.com.hk

合眾汽車有限公司
TRIANGLE MOTORS LTD.
大昌行集團成員

九龍陳列室: 九龍旺角砵蘭街402-406號東盛大廈地下
新田陳列室: 新界元朗新田惇裕路地段第744RP

電話: 23972323
電話: 24766276